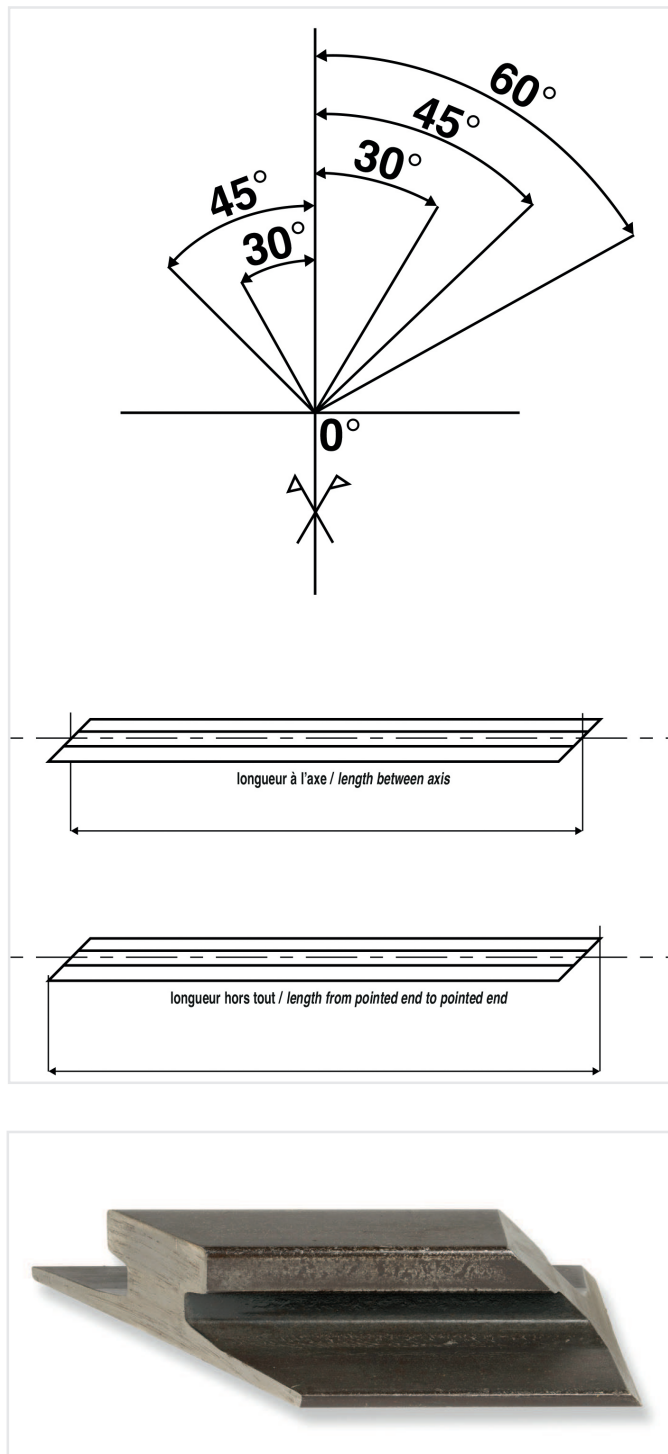


RAILS

COUPE - CINTRAGE - PERCAGE - USINAGE SPECIAL CUT - BENDING - DRILLING - MACHINING

Nous réalisons sur nos rails tous types de coupe, perçage, cintrage, usinage ou rabotage.
We can provide rails with all types of cut to length, drilling, bending, machining or planing.



NOUS INDIQUER :

- le type de rail
- longueur à l'axe
- angle et sens des coupes

N'hésitez pas à nous consulter.

PLEASE INFORME US ABOUT :

- type of rail
- length between axis
- angle and cutting directions

Please feel free to contact us.

