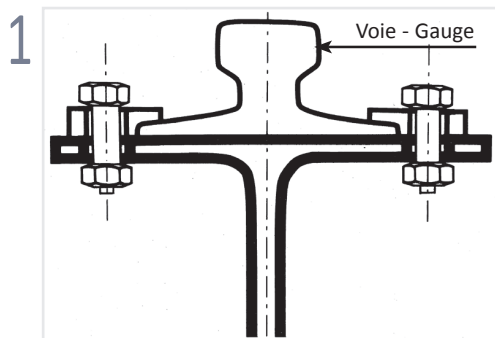
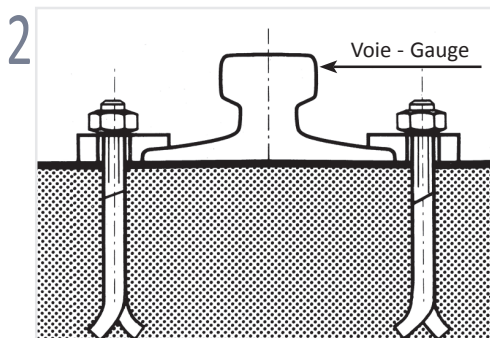


ACCESSOIRES DE FIXATION / FASTENING SYSTEMS

PRINCIPE DE MONTAGE PRINCIPLE OF INSTALLATION



Montage sur poutrelle
Rail installation on steel beam



Montage sur béton
Rail installation on concrete

1. Montage sur poutrelle (HEB ou autres).
2. Montage de rail sur béton fixé par tiges de scellement.

1. Rail installation on steel beam.
2. Rail installation on concrete.

CRAPAUDS STANDARDS STANDARD CLIPS

DÉFINITION DU PROFIL CONFORME AUX SPÉCIFICATIONS TECHNIQUES DE LA NORME NF EN 10025 - 2
SECTION FROM NF EN 10025 - 2 STANDARD

FIXATION DE RAIL VIGNOLE ET PONT ROULANT / VIGNOLE AND CRANE RAIL FASTENING SYSTEMS

POSE :

Il est conseillé de les placer en vis-à-vis tous les 600 mm.

PROTECTION :

- Possibilité de galvanisation

INSTALLATION :

We advise to fasten clips every 600 mm, face to face.

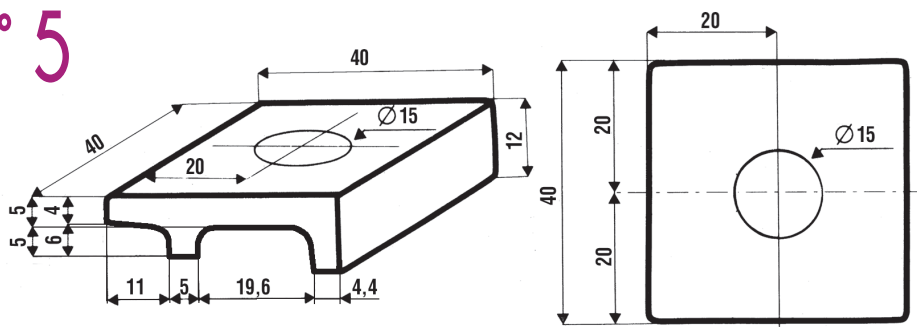
PROTECTION :

- Possibility of galvanization



ACCESSOIRES DE FIXATION / FASTENING SYSTEMS

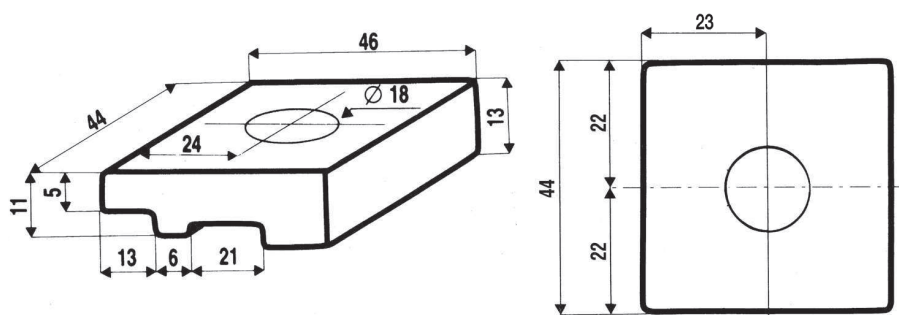
N° 5



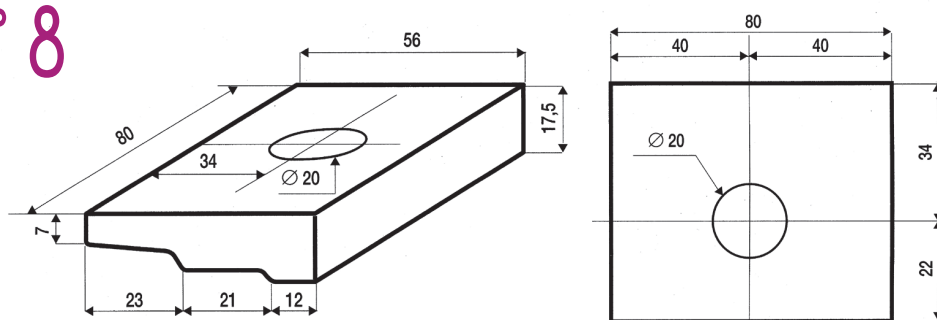
ADAPTABLE AUX RAILS
SUITABLE FOR RAILS
TYPE S 7

N° 6

ADAPTABLE AUX RAILS
SUITABLE FOR RAILS
TYPE S 10 - S 14 - S 18



N° 8

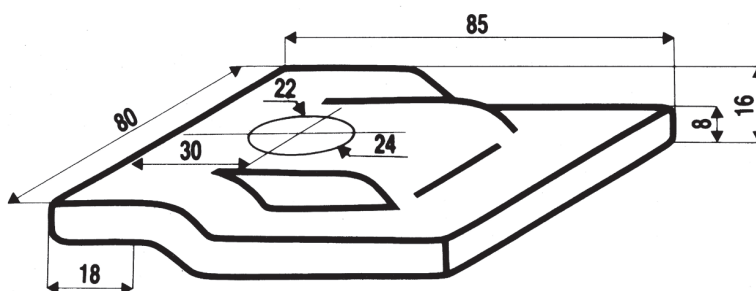


ADAPTABLE AUX RAILS
SUITABLE FOR RAILS
TYPE S 20 - 26 KG - S 30

N° 10

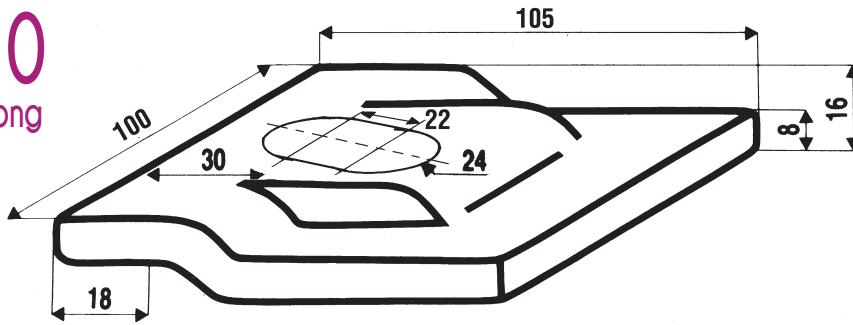
ADAPTABLE AUX RAILS
SUITABLE FOR RAILS
TYPE S 20 - 26 KG - S 30 -
36 KG - 46 KG - 50 KG - 54 KG

80 x 85 trou \varnothing 22 ou 24 mm
80 x 85 \varnothing 22 or 24 mm hole



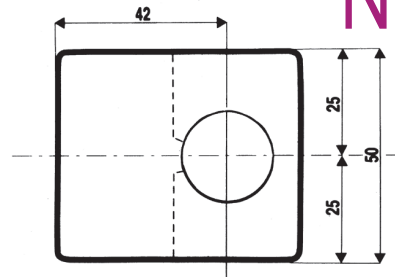
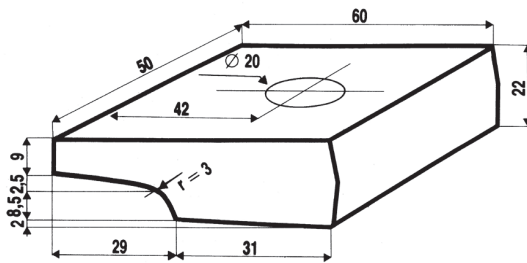
N° 10

Trou oblong



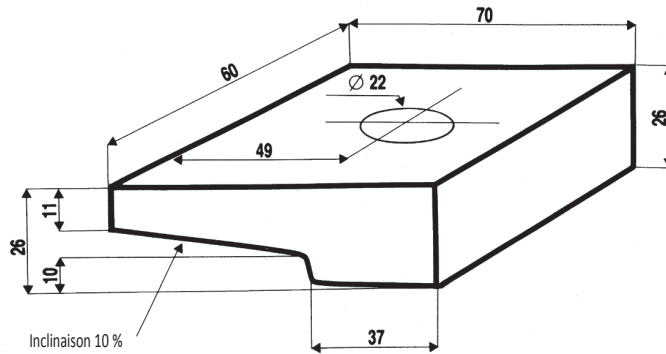
ADAPTABLE AUX RAILS
SUITABLE FOR RAILS
TYPE S 20 - 26 KG - S 30 - 36 KG
46 KG - 50 KG - 54 KG

ADAPTABLE AUX RAILS
SUITABLE FOR RAILS
TYPE 46 KG - 50 KG
PONT ROULANT N° 3
CRANE RAILS N° 3



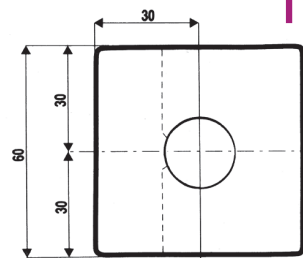
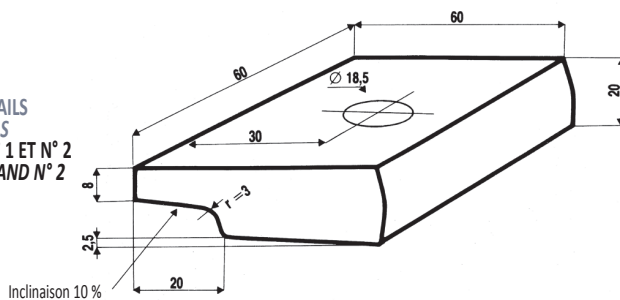
N° 11

N° 12



ADAPTABLE AUX RAILS
SUITABLE FOR RAILS
TYPE 46 KG A 60 KG
TYPE 46 KG TO 60 KG
PONT ROULANT N° 4 ET N° 5
CRANE RAILS N° 4 AND N° 5

ADAPTABLE AUX RAILS
SUITABLE FOR RAILS
PONT ROULANT N° 1 ET N° 2
CRANE RAILS N° 1 AND N° 2

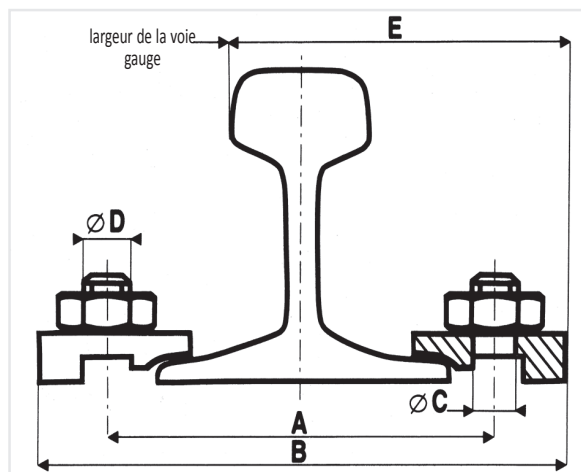


N° 13

ACCESSOIRES DE FIXATION / FASTENING SYSTEMS

COTES DE POSITIONNEMENT DES CRAPAUDS

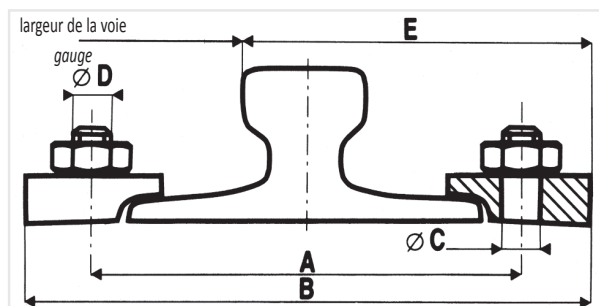
CLIPS FITTING DIMENSIONS



Rail vignole
Vignole rail

RAIL VIGNOLE / VIGNOLE RAIL TOLERANCES ± 3 mm

TYPE DE RAIL TYPE OF RAIL	CRAPAUDS CLIPS	A	B	\varnothing C CRAPAUD CLIP	\varnothing D BOULON BOLT	E
S 7	N° 5	68	108	\varnothing 15	M 12	66,5
S 10	N° 6	83	127	\varnothing 18	M 16	79,5
S 14	N° 6	95	140	\varnothing 18	M 16	90
S 18	N° 6	107	152	\varnothing 18	M 16	97
S 20	N° 6	107	152	\varnothing 18	M 16	97
S 20	N° 8	107	151	\varnothing 20	M 18	99
S 20	N° 10-22	110	219	\varnothing 22	M 20	132
S 20	N° 10-24	110	219	\varnothing 24	M 22	132
26 KG	N° 8	125	169	\varnothing 20	M 18	110
26 KG	N° 10-22	127	237	\varnothing 22	M 20	144
26 KG	N° 10-24	127	237	\varnothing 24	M 22	144
S 30	N° 8	132	176	\varnothing 20	M 18	116
S 30	N° 10-22	135	245	\varnothing 22	M 20	152
S 30	N° 10-24	135	245	\varnothing 24	M 22	152
36 KG- E2 (U33)	N° 10-22	142	252	\varnothing 22	M 20	155
36 KG- E2 (U33)	N° 10-24	142	252	\varnothing 24	M 22	155
46 KG- E2 (U33)	N° 10-22	160	270	\varnothing 22	M 20	167
46 KG- E2 (U33)	N° 10-24	160	270	\varnothing 24	M 22	167
46 KG- E2 (U33)	N° 11	168	200	\varnothing 20	M 18	132
46 KG- E2 (U33)	N° 12	169	211	\varnothing 22	M 20	138
50 KG- E6 (U50)	N° 10-22	166	276	\varnothing 22	M 20	170
50 KG- E6 (U50)	N° 10-24	166	276	\varnothing 24	M 22	170
50 KG- E6 (U50)	N° 11	174	206	\varnothing 20	M 18	136
50 KG- E6 (U50)	N° 12	175	217	\varnothing 22	M 20	142
60 KG- E1 (UIC)	N° 12	186	228	\varnothing 22	M 20	149



Rail pont roulant
Crane rail

RAIL PONT ROULANT / CRANE RAIL

TYPE DE RAIL TYPE OF RAIL	CRAPAUDS CLIPS	A	B	\varnothing C CRAPAUD CLIP	\varnothing D BOULON BOLT	E
RAIL N° 1- A 45	N° 13	148	208	\varnothing 18,5	M 16	127
RAIL N° 2- A 55	N° 13	173	233	\varnothing 18,5	M 16	143
RAIL N° 3- A 65	N° 11	208	240	\varnothing 20	M 18	153
RAIL N° 4- A 75	N° 12	235	277	\varnothing 22	M 20	176
RAIL N° 5- A 100	N° 12	235	277	\varnothing 22	M 20	189
RAIL N° 6- A 120 *	-	-	-	-	-	-

* Nous consulter / On request