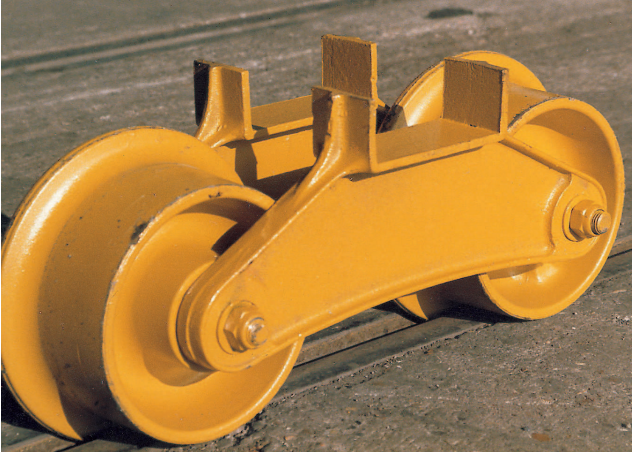


MATÉRIEL ROULANT / ROLLING STOCK

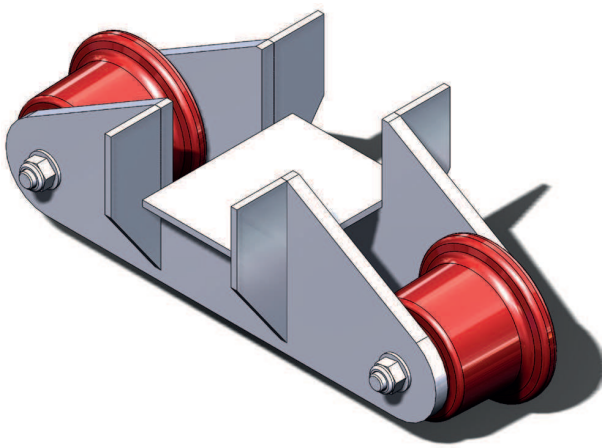
ENSEMBLES DE 2 ROUES MONTÉES ENTRE FLASQUES SETS OF 2 WHEELS MOUNTED BETWEEN FLANGES



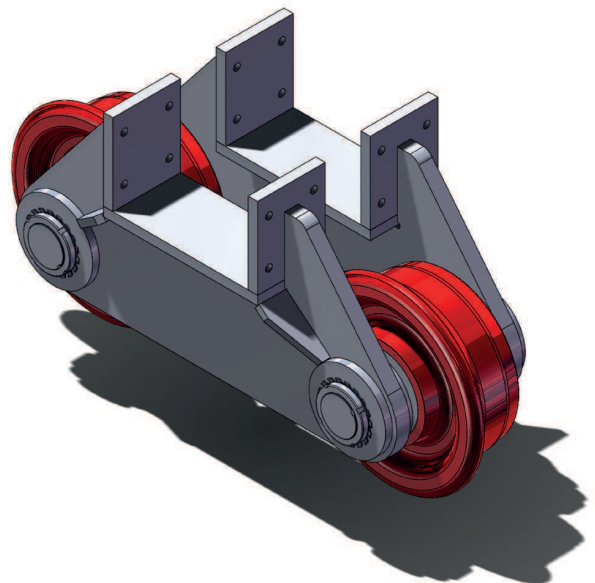
Ensemble de 2 roues 250 DM UIC 4T montées entre flasques D25
Set of 2 wheels 250 DM UIC 4T mounted between D25 flanges



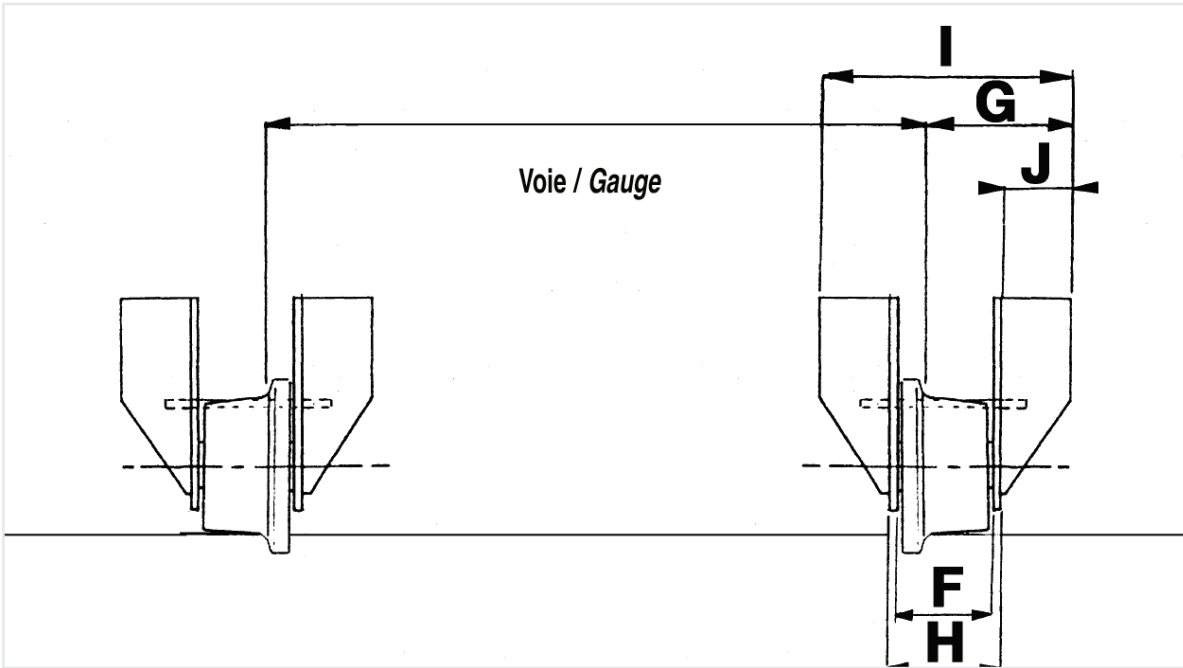
Ensemble de 2 roues 250 L UIC 25T montées entre flasques D40
Set of 2 wheels 250 L UIC 25T mounted between D40 flanges



Ensemble de 2 roues 100 x 85 montées entre flasques D11
Set of 2 wheels 100 x 85 mounted between D11 flanges

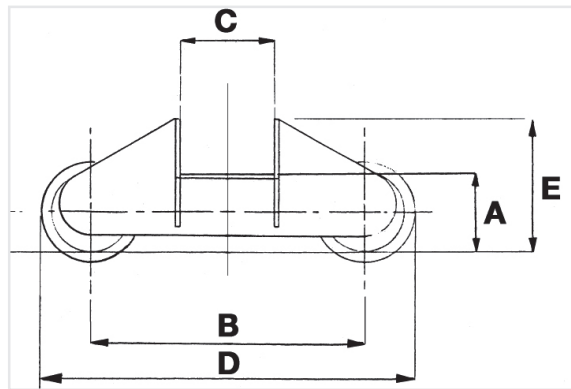


Ensemble de 2 roues 320 D montées entre flasques mecano-soudé
Set of 2 wheels 320 D mounted between flanges



LE TONNAGE SERA CONSIDÉRÉ SUR ÉTUDE,
NOUS CONSULTER.

ACCEPTABLE LOAD SHOULD BE CONFIRMED ON
DEMANDE, FEEL FREE TO CONTACT US.



Ensemble de 2 roues montées entre flasques type standard de nos lorries.
Set of 2 wheels mounted between flanges, standard type of our lorries.

Roue Wheel	Poids (kg) de l'ensemble Weight (kg)	Charge en t Load/t	Roulements Bearings	Flasques Flanges	A	B	C	D	E	F	G	H	I	J
100 x 85	21	2	6304 2RS1	D11	100	350	120	480	170	89	131,5	113	213	50
150 FM	31	2,5	6206 2RS1	D11	115	350	120	532	185	97	133	121	221	50
200 M	75	4	6307 2RS1	D19	207,5	380	145	635	262,5	143	159	199	251	80
200 M	80	4	6307 2RS1	Surbaissé Dropped	137,5	420	140	675	207,5	149	159	193	251	80
250 DM UIC	93	4	6208 2RS1	D25	250	460	165	774	313	145	164,5	215	260	80
250 DM UIC	95	8	30209	D25	250	460	165	774	313	165	174,5	235	280	80
250 L UIC	130	25	32013	D40	265	460	200	774	345	161	185	241	301	100
320 D	210	38	30218	Méca-soudé Welded	330	650	300	1039	510	190	232,5	280	400	150