

MATÉRIEL FIXE / IMMOBILE EQUIPMENT

PLAQUES TOURNANTES STANDARDS STANDARD TURNTABLES

TOUTES CHARGES ET TOUS ÉCARTEMENTS :

Tableau des caractéristiques : Plaques de \varnothing 1 m à 2,4 m MAXI

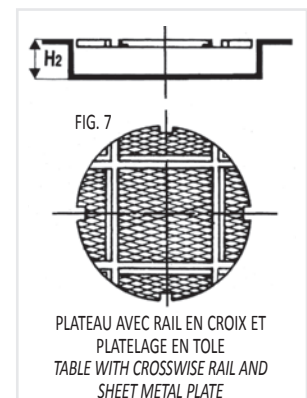
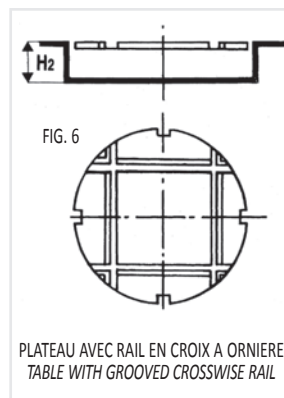
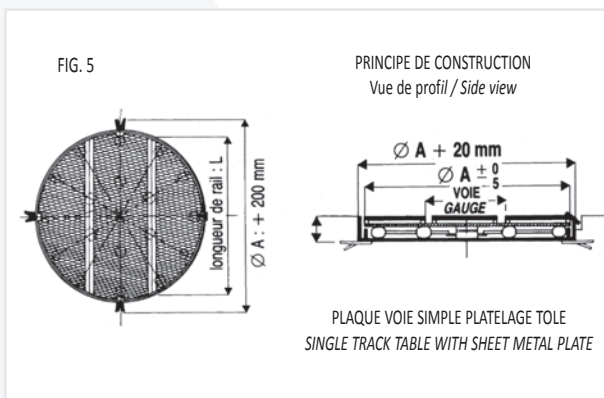
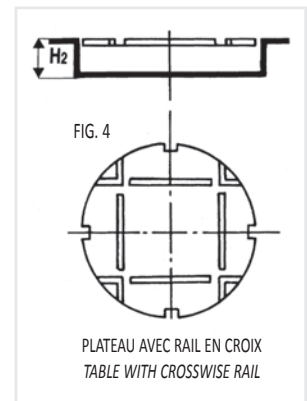
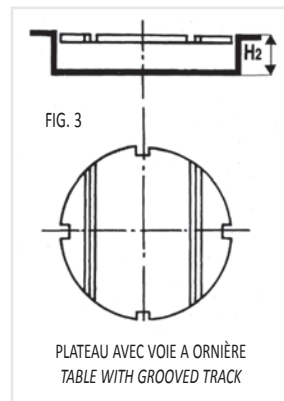
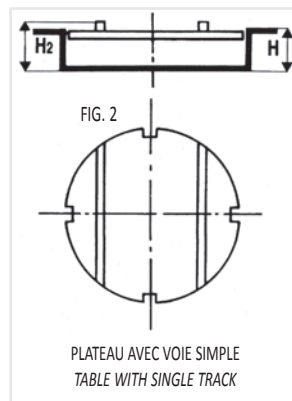
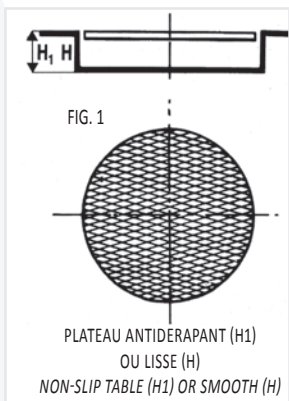
Tolérances sur hauteur : +/- 5 mm

FULL LOADS AND ALL GAUGES :

Specifications : Table diameter from 1 m to 2,4 m MAXIMUM

Height tolerances : +/- 5 mm

REP. REF.	Force Load T	Voie Gauge mm	ENTRAXE ESSIEU Distance between axle centres mm	Ø plateau Mini Minimum diameter of table mm	L mm	Hauteur H Height H mm	Hauteur H1 Height H1 mm	Hauteur H2 Height H2 mm
1	4	600	600	1000	800	73	80	103
2	4	600	800	1200	1030	73	80	103
3	4	600	1000	1500	1375	77	84	107
4	4	1000	1000	1700	1375	77	84	107
5	4	1000	1200	1800	1496	77	84	107
6	4	1000	1500	2000	1732	82	89	122
7	4	1440	1500	2400	1920	82	89	122
8	6	600	800	1200	1030	90	97	130
9	6	600	1000	1500	1375	95	102	135
10	6	1000	1000	1700	1375	95	102	135
11	6	1000	1200	1800	1496	95	102	135
12	6	1000	1500	2000	1732	95	102	135
13	6	1440	1500	2400	1920	95	102	135
14	10	600	800	1300	1153	133	140	173
15	10	600	1000	1500	1375	133	140	173
16	10	1000	1000	1800	1496	133	140	173
17	10	1000	1200	1900	1615	133	140	173
18	10	1000	1500	2100	1846	133	140	183
19	10	1440	1500	2400	1920	133	140	183
20	25	1000	1000	1800	1496	185	192	235
21	25	1000	1500	2100	1846	185	192	235
22	25	1440	1500	2400	1920	185	192	235



PLAQUES TOURNANTES MANUELLES OU MOTORISÉES

MANUAL TURNTABLES OR MOTOR DRIVEN TURNTABLES

Destinées à être encastrées dans le béton (toutes charges et tous écartements).

GAMME D'UTILISATION :

Charge utile : de 1 à 300 tonnes

Diamètre utile : de 1,5 à 8,5 mètres

Rotation :

- 270° par motoréducteur et chaîne
- 360° par motoréducteur et galet

Vitesse de rotation : 1 tour/min

Intended to be embedded in concrete (full loads and all gauges).

RANGE OF USE :

Useful load : from 1 T to 300 T

Useful diameter : from 1.50 m to 8,5 m

Angle rotation :

- 270° per moto-reducing gear and chain belt
- 360° per moto-reducing gear and wheel

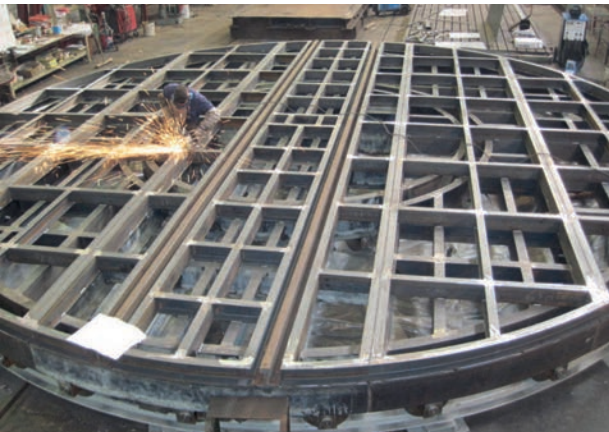
Rotational speed : 1 R.P.M.



Plaque tournante motorisée charge 10 t, diamètre 2,6 mètres
Motor driven turntable, load 10 t, diameter 2,6 meters

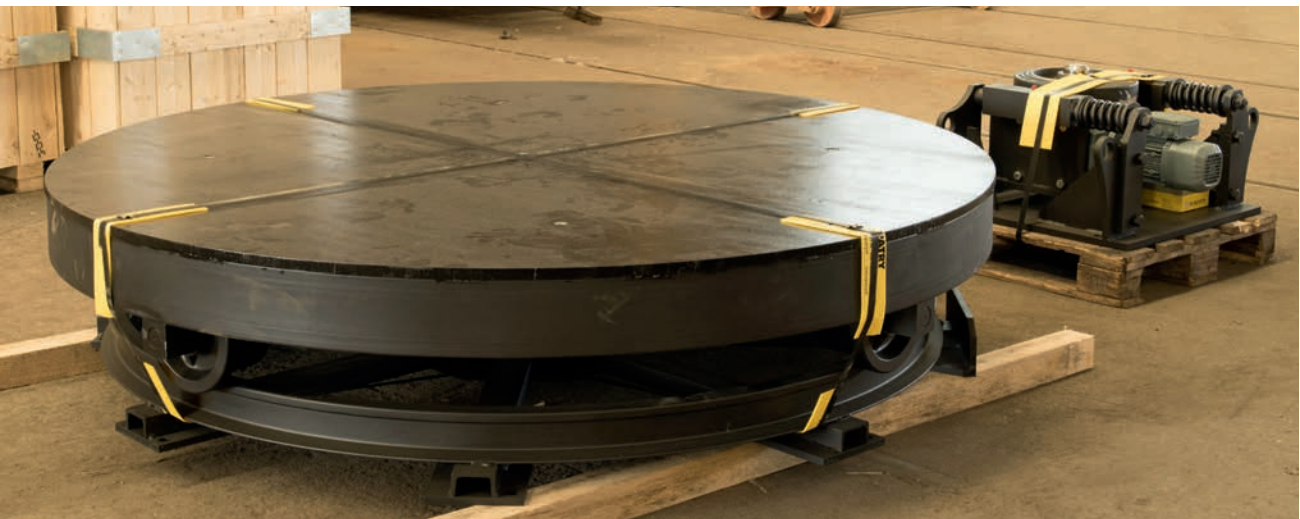


Plaque tournante motorisée charge 60 t, diamètre 8,5 mètres, plateau lisse, rotation 360°
Motor driven turntable load 60 t, diameter 8,5 meters, smooth table, 360° rotation



Plaque tournante motorisée charge 60 t, diamètre 8,5 mètres, en cours de fabrication
Motor driven turntable load 60 t, diameter 8,5 meters, being manufactured

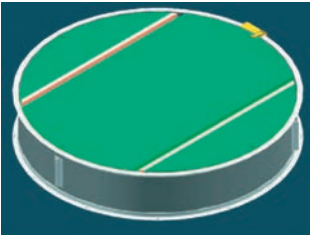
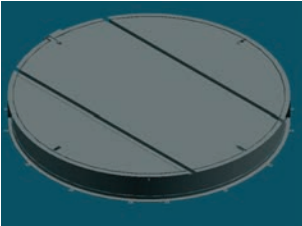
Plaque tournante motorisée charge 8 t, diamètre 2,1 mètres, plateau lisse, rotation 360°
Motor driven turntable load 8 t, diameter 2,1 meters, smooth table, 360° rotation



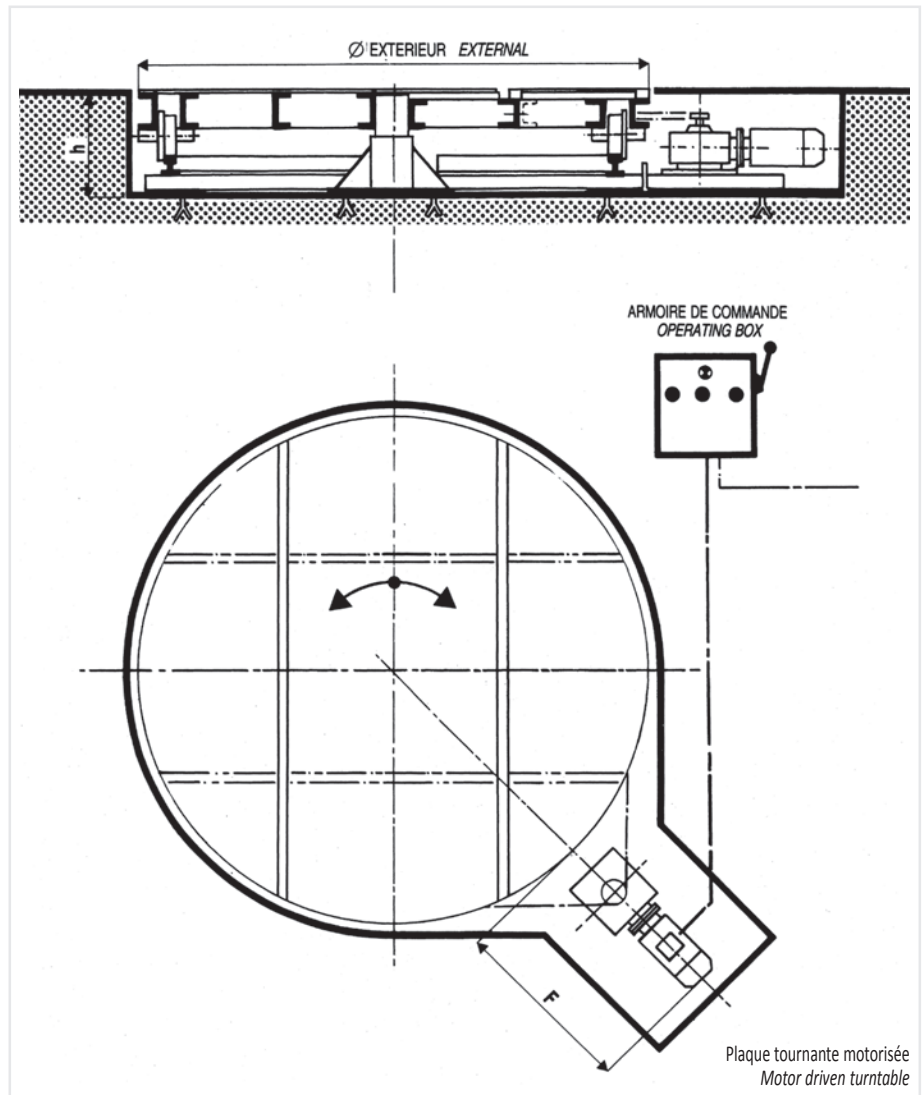
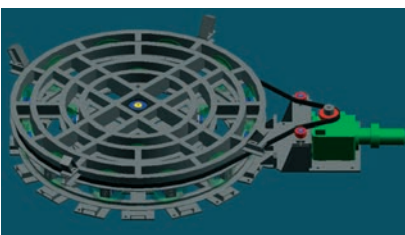
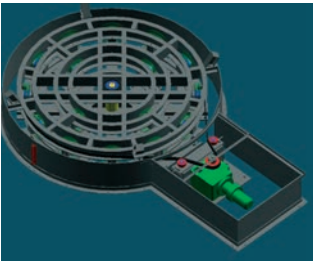
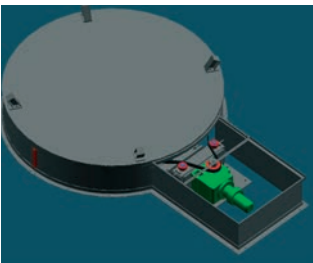
MATÉRIEL FIXE / IMMOBILE EQUIPMENT

Toutes adaptations particulières sur demande.
Any specific accommodations on request.

Rotation Manuelle
Manual Rotation



Rotation Motorisée
Motorized Rotation



Plaque tournante diamètre : 7,5 m - charge 16 T en tous points - motorisation électrique rotation 360°
Turntable Diameter 7,5 m - 16 T load at all points - electric motor driven revolution 360°



AFIN DE NOUS AIDER À MIEUX CONNAÎTRE VOS BESOINS,
VEUILLEZ RÉPONDRE AU QUESTIONNAIRE CI-DESSOUS

1. Caractéristiques fonctionnelles

Charge utile (t.) : Répartie Localisée
 Surface utile (mm.) : x
 Diamètre de la plaque (mm.) :
 Chariot : voie (mm.) : \varnothing Roues (mm.) :
 Empattement essieux (mm.) :
 Plaque : Encastrée Fixée au niveau du sol

2. Rotation

Manuel : Avec immobilisation par taquet tous les degrés
 Sans immobilisation

OU

Motorisé :

Vitesse de rotation souhaitée (t/min) : Puissance (kW.) :
 Tension moteur (volt) : Alternatif Continu
 Nombre de positions d'arrêts ou angles :
 Armoire électrique de commande : Avec 10 mètres utiles de câble souple
 Sans armoire

3. Utilisation

Platelage : Strié Lisse
 Voie : Simple En croix Sans
 Passage d'engin routier sur platelage : Non Oui Charge par essieux (t.) :

TO HELP US TO UNDERSTAND YOUR REQUIREMENTS,
PLEASE COMPLETE THE QUESTIONNAIRE BELOW

1. Operating characteristics

Useful load (t.) : Equalized Localized
 Useful area (mm.) : x
 Diameter of the turntable (mm.) :
 Trolley : gauge (mm.) : \varnothing Wheels (mm.) :
 Wheel-base (mm.) :
 Turntable : into concrete on the floor

2. Rotation

Hand-operated : With immobilization by bolt every degrees
 Without immobilization

OR

Motor driven :

Rotational speed (rpm.) : Puissance (kW.) :
 Engine voltage (volt) : Alternatif Direct
 Stop positions number or angles :
 Electrical control box : With 10 metres useful flexible cable
 Without control box

3. Use

Chaquered flooring : Smooth Plate
 Single track Cross shaped track Without
 Road machine way on flooring : No Yes Load per axle (t.) :