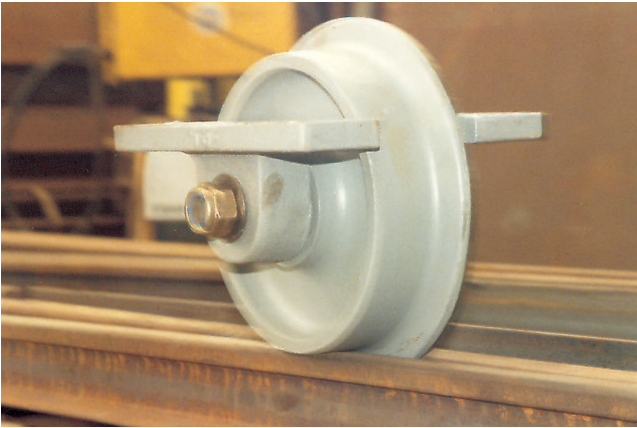


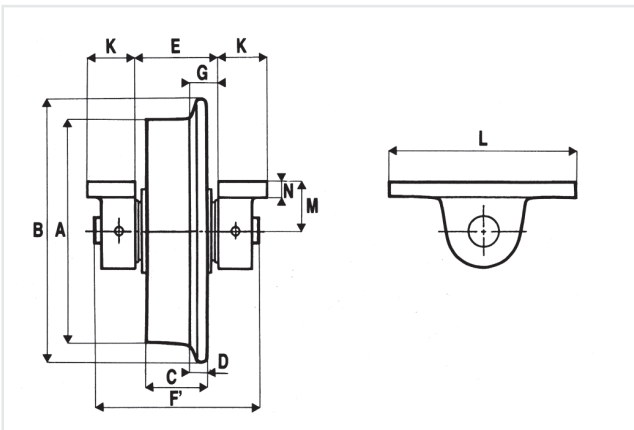
MATÉRIEL ROULANT / ROLLING STOCK

ROUES MONTÉES SUR AXES ET ROULEMENTS ENTRE PALIERS WHEELS MOUNTED ON SHAFTS AND BEARINGS BETWEEN BEARERS



PRINCIPE DE LA ROUE :

Roue montée folle, sur roulements dans le moyeu.
L'arbre est fixe, monté sur paliers extérieurs démontables.
La roue est montée selon les montages 97.1 ou 97.2,
non motorisable, avec 2 paliers fonte, acier ou mecano-soudé.
Pour la roue motorisable : voir p. 44, montage 97.3.

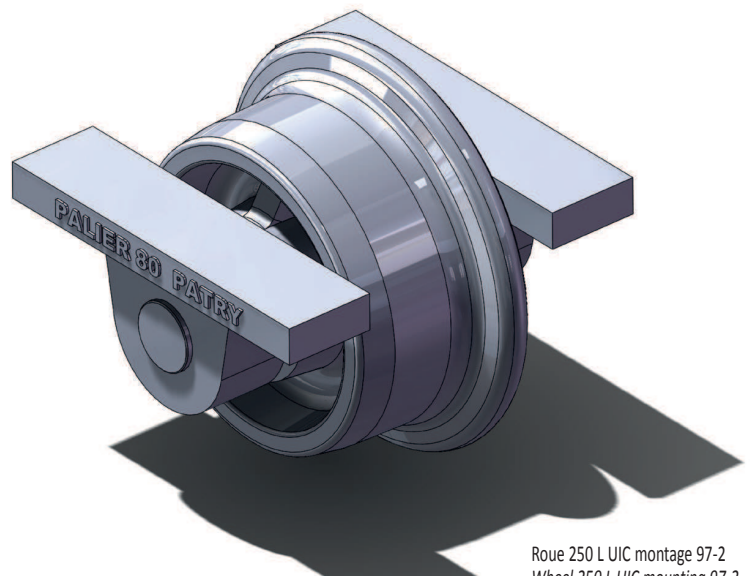


PRINCIPLE OF WHEEL :

Wheel mounted on ball or taper bearings inside the hub.
Dead shaft mounted on removable bearers.
Mounting type 97.1 ball bearings or 97.2 taper bearing.
Don't use for motor driven wheel 2 cast iron, steel or mechanically
welded bearers.
Motor driven fitting : see page n° 44

Nota : Les semelles des paliers ne sont pas percées, elles
sont à contre-percer au montage.

Note : Bearers are not drilled, drilling during mounting.



Roue 250 L UIC montage 97-2
Wheel 250 L UIC mounting 97-2

TYPE TYPE	Ø A	Ø B	Charge en t Load/t	Montage Mounting	Roulements Bearings	C	D	E	F	G	K	L	M	N	Paliers Bearers
100x85	100	130	0,8	97,1	6304 2RS1	82	17	89	195	19,5	40	160	30	10	méc-soudé welded
150 FM	150	182	1,5	97,1	6206 2RS1	85	20	101	240	28	60	230	55	20	55
200 P	200	240	1,2	97,1	6205 2RS1	61	12	74	206	19	60	230	55	20	55
200 M	205	255	2,8	97,1	6307 2RS1	135	34	153	295	43	60	230	55	20	55
200 M	205	255	3	97,2	30208	135	34	159	245	46	60	230	55	20	55
250 M	255	290	3	97,1	6208 2RS1	80	22	104	246	39	60	230	55	20	55
250 M	255	290	4	97,2	30209	80	22	114	200	39	60	230	55	20	55
250 DM UIC	250	314	4	97,1	6208 2RS1	135	32,5	154	326	42,5	65	250	65	20	65
250 DM UIC	250	314	5	97,2	30209	135	32,5	174	296	52,5	65	250	65	20	65
250 L UIC	250	314	10	97,1	22211	135	32,5	154	317	42,5	75	305	80	30	80
250 L UIC	250	314	14	97,2	32013	135	32,5	170	300	50,5	75	305	80	30	80
300 M	305	350	3	97,1	6208 2RS1	81,5	21	100	275	30	65	250	65	20	65
300 M	305	350	5	97,2	30210	81,5	21	116	232	38	65	250	65	20	65
300 L	308	360	6	97,1	6310 2RS1	110	26	136	299	39	75	305	80	30	80
300 L	308	360	8	97,2	30213	110	26	151	281	47	75	305	80	30	80
320 D	325	389	15	97,2	32218	135	32,5	198	378	67,5	100	380	85	25	85
350 M	354	406	4	97,1	6308 2RS1	102,5	26,5	119	262	39,5	60	230	55	20	55
350 M	354	406	6	97,2	30210	102,5	30	131	274	48	60	230	55	20	55
400 M UIC	400	464	12	97,2	32014	135	32,5	177	305	50,5	75	305	80	30	80
400 MT UIC	400	464	20	97,2	32218	135	32,5	186	366	52,5	100	380	85	25	85
450 R	450	510	15	97,2	32016	135	35	202	382	67	100	380	85	25	85
450 RT	450	510	25	97,2	33016	135	35	202	382	67	100	380	85	25	85
600 UIC	600	664	20	97,2	32021	135	32,5	220	400	76,5	100	380	85	25	85