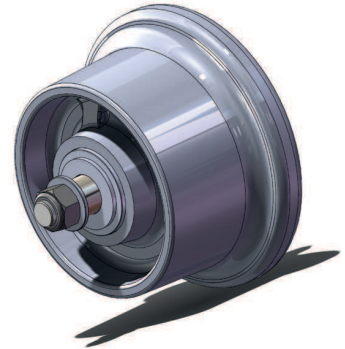
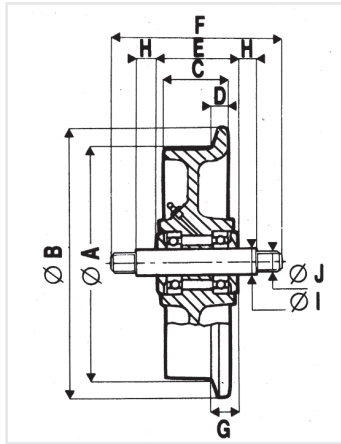


# MATÉRIEL ROULANT / ROLLING STOCK

## ROUES MONTÉES SUR AXES ET ROULEMENTS WHEELS MOUNTED ON SHAFTS AND BEARINGS

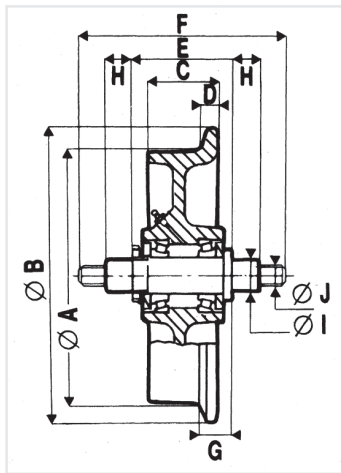
### MONTAGE 97.1 - MOUNTING TYPE 97.1 :

Roue montée sur roulements à billes, l'axe est lisse et démontable. *Wheel fitted on ball bearings, removable and smooth shaft.*



### MONTAGE 97.2 - MOUNTING TYPE 97.2 :

Roue montée sur roulements coniques, l'axe est indémontable. *Wheel fitted on taper bearings, no removable shaft.*



Ces roues peuvent également être montées :

1. sur axe avec paliers extérieurs (cf p. 42)
2. montées avec roulements dans les paliers, ce qui permet la motorisation (cf p. 44)

Les roulements à billes (montage 97.1) supportent des charges inférieures aux roulements coniques (montage 97.2).

Les roulements coniques ne permettent pas le démontage de l'axe de la roue.

*These wheels can be also fitted :*

1. on shaft with external bearers (see page 42)
2. fitted with ball or taper bearings inside the shaft bearers permit the motor drive (see page 44).

*The ball-bearings (mounting 97.1) withstand lower loads than the taper bearings (mounting 97.2).*

*The taper bearings do not permit the dismounting of the shaft of the wheel.*

TYPE TYPE	Ø A	Ø B	Charge en t Load/t	Montage Mounting	Roulements Bearings	C	D	E	F	G	H	Ø I	Ø J
100x85	100	130	0,8	97,1	6304 2RS1	82	17	89	155	19,5	8,5	20	M14
150 FM	150	182	1,5	97,1	6206 2RS1	85	20	97	207	26	20	30	M24
200 P	200	240	1,2	97,1	6205 2RS1	61	12	70	160	17	15	25	M22
200 M	205	255	2,8	97,1	6307 2RS1	135	34	149	257	41	20	35	M24
200 M	205	255	3	97,2	30208	135	34	155	263	44	20	35	M24
250 M	255	290	3	97,1	6208 2RS1	80	22	100	226	37	28	40	M24
250 M	255	290	4	97,2	30209	80	22	110	237	37	28	40	M24
250 DM UIC	250	314	4	97,1	6208 2RS1	135	32,5	150	276	40,5	28	40	M24
250 DM UIC	250	314	5	97,2	30209	135	32,5	170	296	50,5	28	40	M24
250 L UIC	250	314	10	97,1	22211	135	32,5	150	256	40,5	33	55	M55
250 L UIC	250	314	14	97,2	32013	135	32,5	166	272	48,5	33	55	M55
300 M	305	350	3	97,1	6208 2RS1	81,5	21	96	222	28	28	40	M24
300 M	305	350	5	97,2	30210	81,5	21	112	238	36	28	45	M24
300 L	308	360	6	97,1	6310 2RS1	110	26	132	244	37	33	50	M50
300 L	308	360	8	97,2	30213	110	26	147	245	45	33	60	M55
320 D	325	389	15	97,2	32218	135	32,5	190	350	62,5	58	85	M80
350 M	354	406	4	97,1	6308 2RS1	102,5	30	115	241	41	28	40	M24
350 M	354	406	6	97,2	30210	102,5	26,5	127	253	42,5	28	40	M24
400 M UIC	400	464	12	97,2	32014	135	32,5	173	281	48,5	33	60	M60
400 MT UIC	400	464	20	97,2	32218	135	32,5	178	294	48,5	33	80	M80
450 R	450	510	15	97,2	32016	135	35	194	294	63	33	60	M60
450 RT	450	510	25	97,2	33016	135	35	194	294	63	33	60	M60
600 UIC	600	664	20	97,2	32021	135	32,5	212	389	72,5	58	95	M95