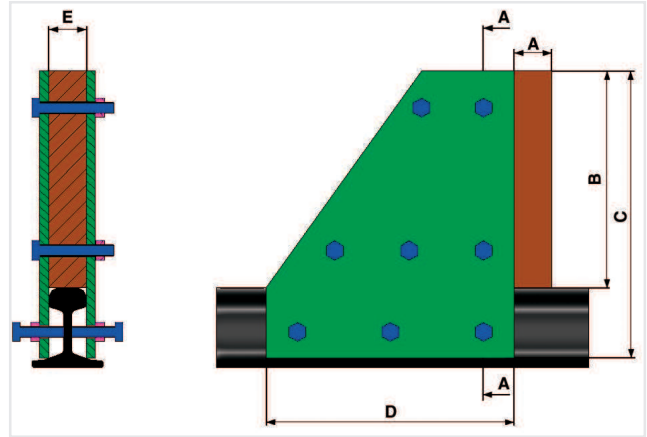


## TAQUET D'ARRÊT (BUTOIRS N°99) SCOTCH BLOCK (BUFFERS N. 99)

La mise en place du taquet d'arrêt nécessite le desserrage des vis de maintien sur l'ensemble du butoir.

To put the scotch block out, unscrew all bolts.

TYPE RAIL	A	B	C	D	E
S7	40	130	190	180	25
S10	50	150	214	185	32
S14	50	150	222	185	38
S18	60	227	310	300	42
S20	60	227	315	300	44
26KG	60	202	300	300	50
S30	60	219	334	300	60
36KG- E2	60	223	350	300	65
46KG- E2 (U33)	60	226	340	300	60
50KG- E6 ( U50)	60	215	350	300	66
60KG- E1 (UIC)	60	220	373	300	74
N°1 A 45	50	201	245	240	45
N°2 A 55	50	195	265	300	55
N°3 A 65	50	221	280	300	65
N°4 A 75	50	233	300	300	75
N°5 A 100	50	225	300	300	100
N°6 A 120	50	225	310	300	120
N°7 A 150	50	225	355	300	150



Les cotes changent en fonction du type de rail.  
Dimensions changed according to rail profile.

Utilisable à tout endroit de la voie sans perçage du rail. À placer à au moins 1 mètre de la fin de voie.

PRINCIPE :

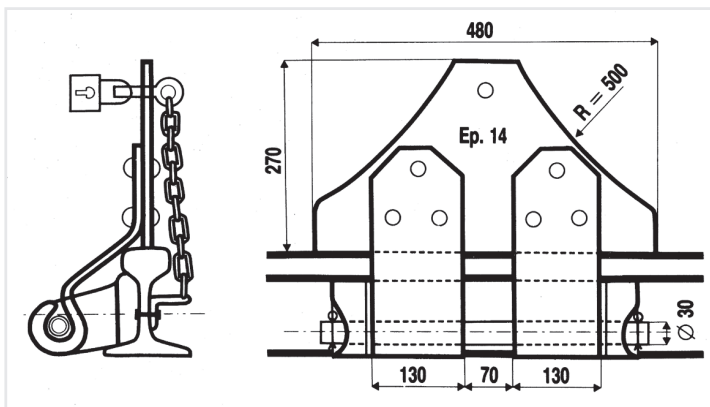
Flasques métalliques enserrant une cale de bois.

Usable in any point of the track without drilling of rail. Let at least 1 meter before the end of track.

PRINCIPLE :

Steel flanges bolt on wood piece.

## TAQUET D'ARRÊT BASCULANT TIPPING SCOTCH BLOCK



Ces taquets assurent une protection efficace contre les accidents occasionnés par des erreurs de manœuvre. Taquet par basculement et réversible pour rails 46 et 50 kg, autre profil sur demande. Chaque taquet comprend :

- Une éclisse de fixation
- Un axe de basculement
- Une chaîne de maintien

Livré sans cadenas.

These tipping scotch block provide effective protection against accidents caused by incorrect manoeuvres. Scotch block can be removed by tipping and reversible for 46 and 50 kg rails, other profile on request. Each scotch block consists of :

- A fish-plate fixing into the rail web
- A tipping axle
- A support chain

Supplied without padlock.